

kitchn.dk[®]

KØKKEN · BAD · GARDEROBE

Montering af dit nye bad



DK kitchn (B)

Tillykke med dit nye bad

... lad os hjælpe dig på vej med samling og montering af produkterne.

Vi er glade for, at du har valgt at købe vores kvalitetsprodukter, som vi pakker og forsender fra vores lager i Aulum, Midtjylland. Alt er kontrolleret, inden det bliver sendt fra os, så vi er sikre på, at du får fejlfrie og korrekte varer.

Det er derfor yderst vigtigt, at du kontrollerer, varerne er ubeskadiget, når du modtager dem. Du skal kigge efter om pallen(rne) er ubeskadiget og forsvarligt folieret. Vær specielt opmærksom på hjørner, da disse er mest udsatte for stød. Skulle der – mod forventning – være skader, skal du notere dette på fragtbrevet og kun kvittere med forbehold for skader. Så dækker transportvirksomhedens forsikring eventuelle skader.

I denne pjece viser vi, hvordan du skal montere vores produkter, efter de er samlet. Det vil sige, at du – hvis du ikke har købt produkter samlet – skal starte med at samle alle produkterne, inden du begynder at montere dem. Det sikrer en nem og effektiv arbejdsgang. Du finder den aktuelle samlevejledning til de enkelte produkter i hver enkelt kasse, så du kan bare gå i gang fra en ende af. Enkelte komponenter kan ligge i beslagskassen (mærket med "START") ellers vil skruer, beslag, dyvler med mere ligge i kasserne. Du skal være opmærksom på, at der kan være overskud af skruer, beslag, dyvler med mere. Gem disse, da de kan være nyttige, når du monterer produkterne.

Når du er klar til at montere dine produkter er det en god idé, at du ved hjælp af indholdsfortegnelsen finder de relevante punkter, som du skal igennem. Så har du et godt overblik på hele processen.

Vi har forsøgt at konstruere vores produkter, samlevejledninger og monteringsvejledninger så det bliver så let og overskueligt som muligt. Det kræver dog fortsat, at du er fortrolig med brugen af værktøj og har lidt kendskab til materialer og bæreevner. Er du det mindste i tvivl, er det vigtigt, at du rådfører dig med fagfolk, da et fejlmonteret produkt kan blive ødelagt og i værste konsekvens forårsage skade!

God fornøjelse med projektet.

Indhold

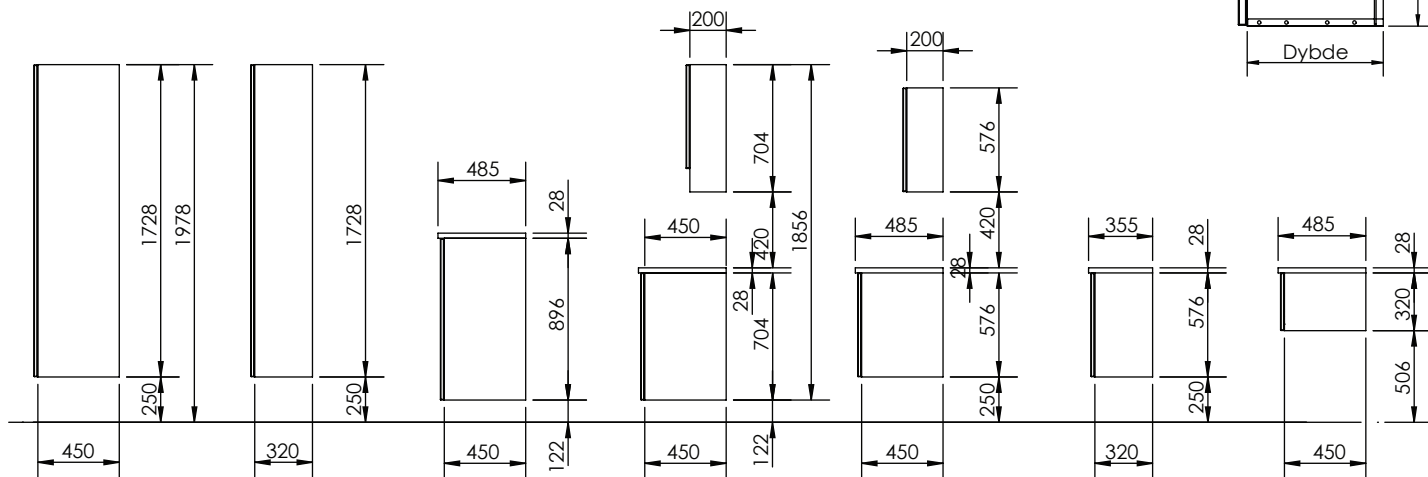
Målskitse og nyttigt værktøj	4
Nyttigt værktøj	4
Advarsel ved ophængning på væg	4
Montering og placering af bad-ben	5
Sammenskruning af bad-skabe	5
Montering af bad-skabe	6
- Fastgørelse	6
- Montering af metalvinkel til forstærket ophæng	6
Generelt	7
- Montering og justering af Tandem- og TouchMotion skuffer	7
- Afmontering af skuffer og skuffefronter ved Tandem- og TouchMotionskuffer	8
- Montering og justering af hængsler	9
- Montering af lågedæmpere	10
- Deaktivering og aktivering af dæmp i hængsler med integreret dæmper	10
- Montering af push-beslag	11
- Montering af greb	11
- Greb - korrekt brug af skabelon	12
Montering af helstøbt bordplade	13
- Skabe i vater	13
- Pålimning og fugning	13
Montering af spejl	14
Rengøring og vedligehold	15

Målskitse og nyttigt værktøj

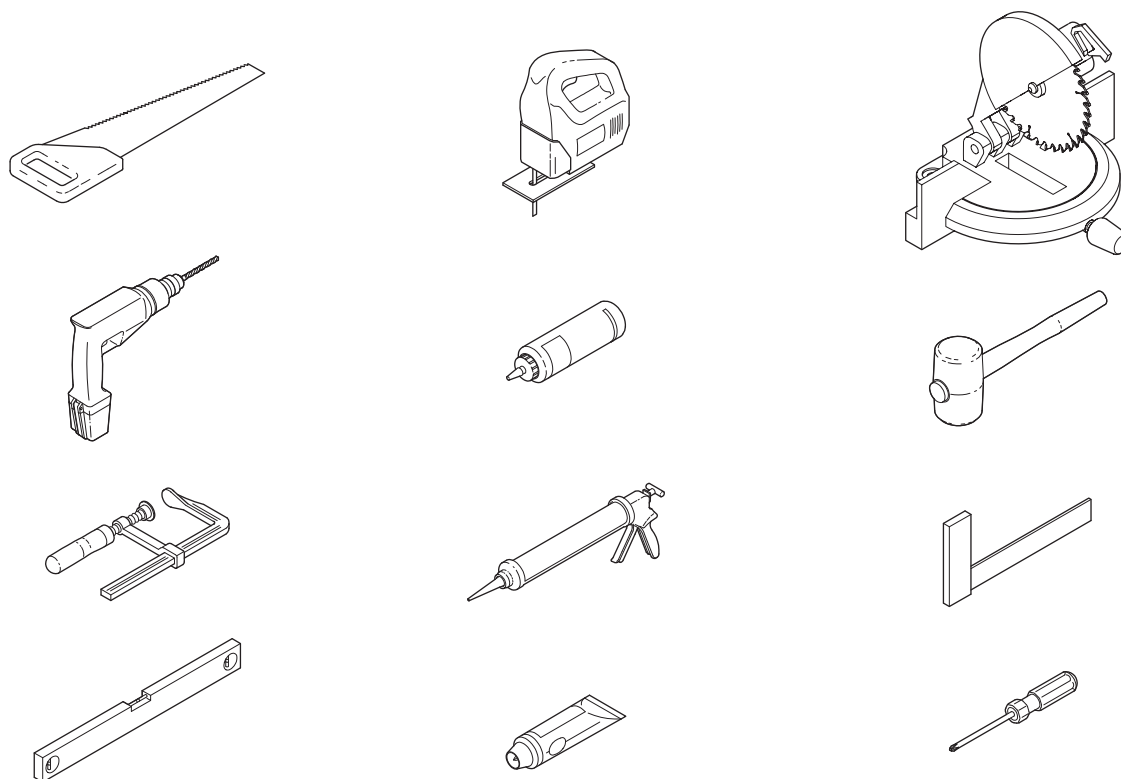
NB! De angivne mål er ud fra en bordpladetykkelse på 28 mm

Bad

Ophæng



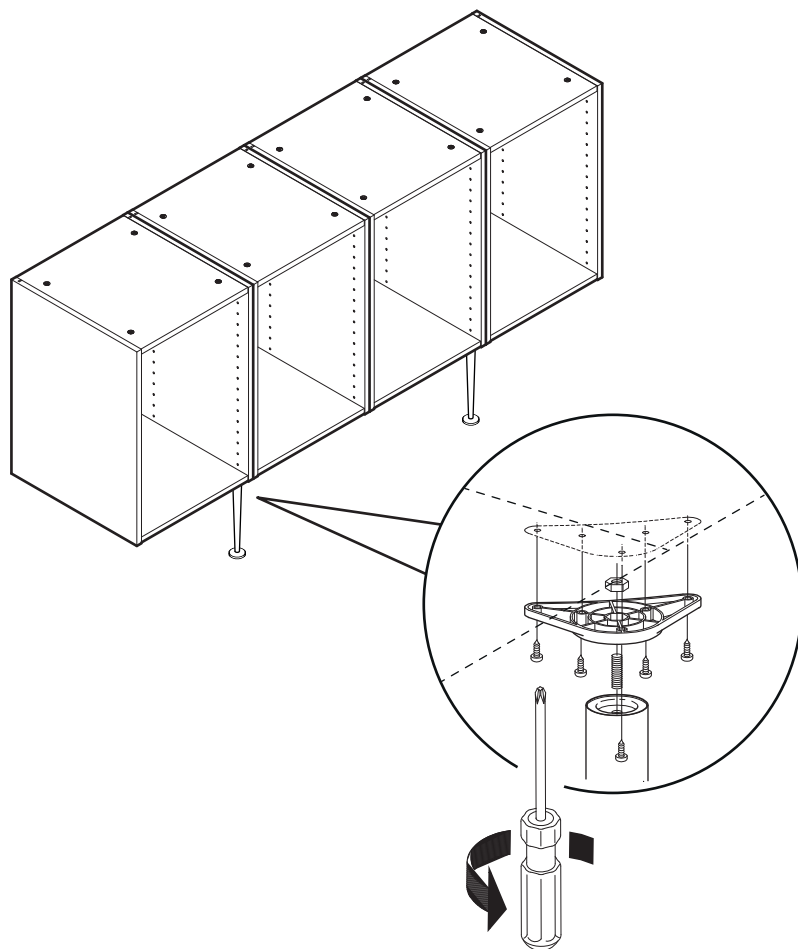
Nyttigt værktøj



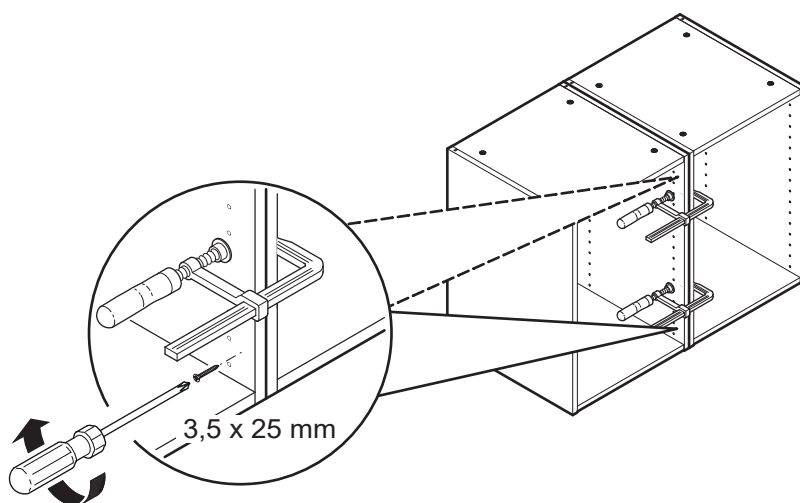
ADVARSEL!

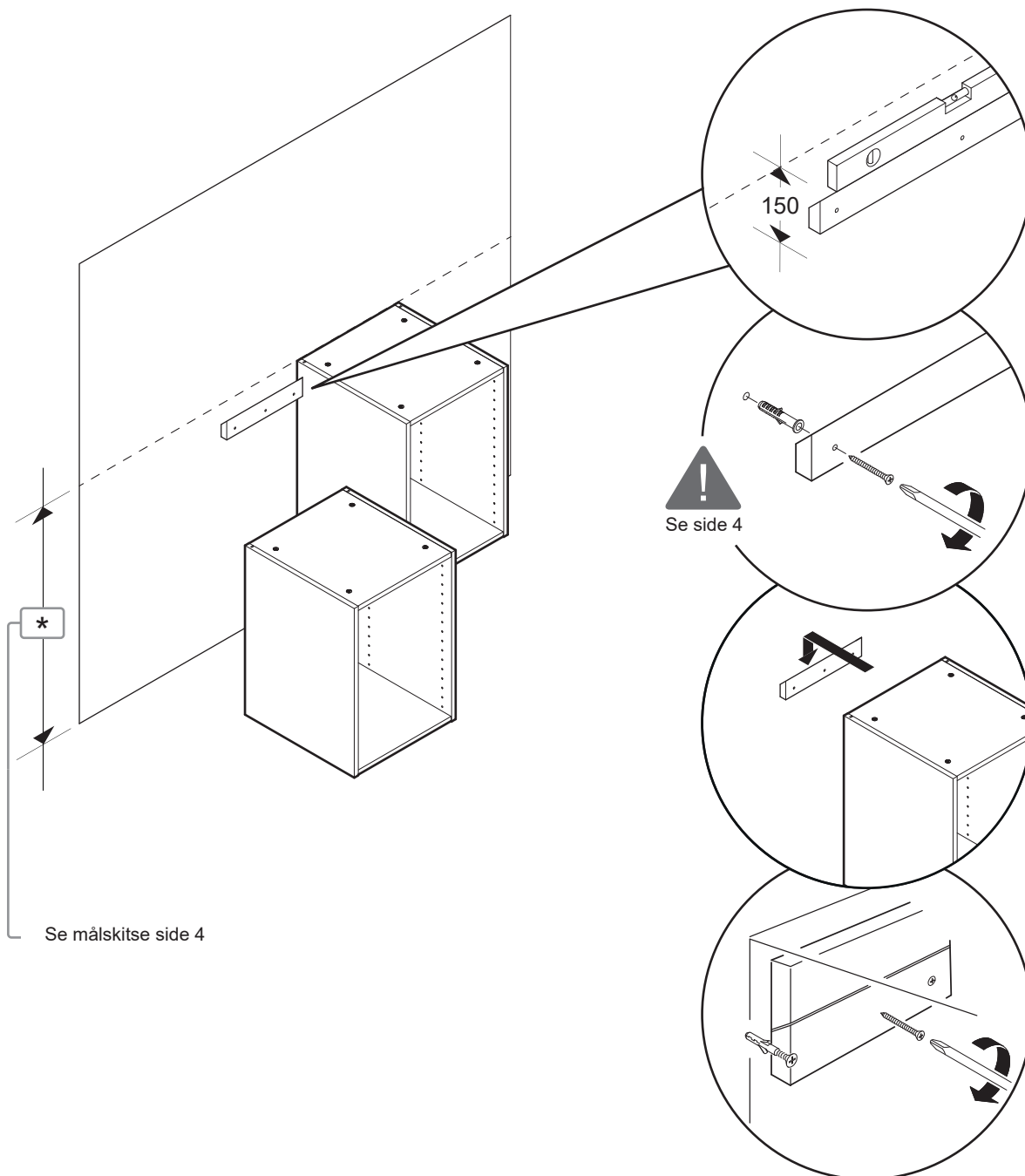
Da der findes mange forskellige opbygninger af vægge (mur, beton, træ, gips med mere) er det vigtigt at vælge korrekte skruer og fittings alt efter væggens beskaffenhed (bæreevne). Vær opmærksom på, at der er tale om tunge elementer, som udsættes for yderligere belastning ved brug. Ingen af de medfølgende skruer og fittings er beregnet til montering i væg. Kontakt altid en fagkyndig ved tvivl om væggens opbygning. Garanti og produktansvar dækker ikke skader, som følge af forkert montering.

Montering og placering af bad-ben

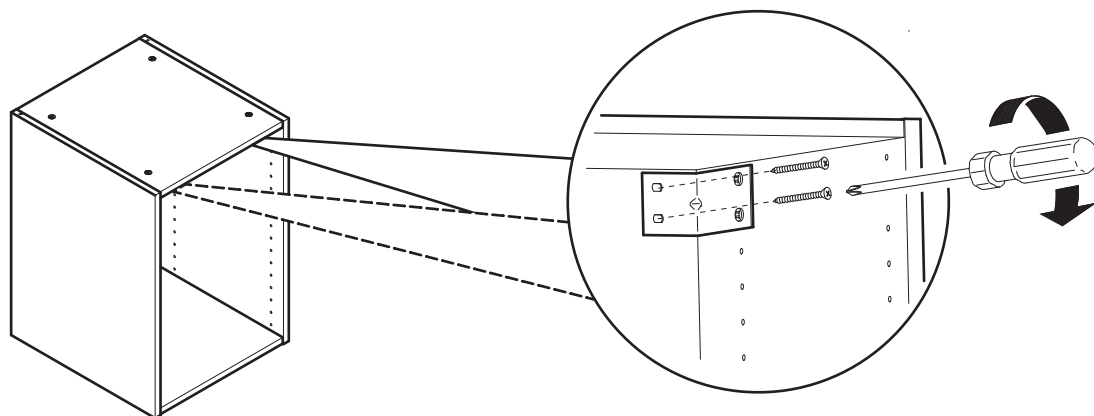


Sammenskruing af bad-skabe





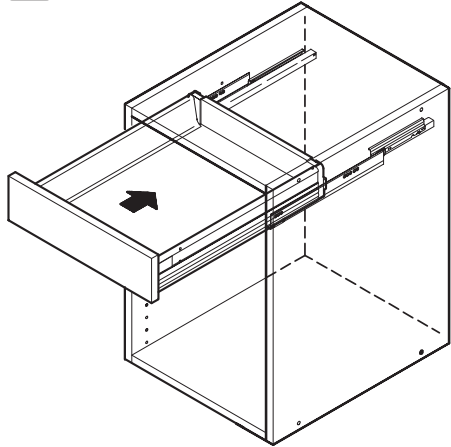
Se målskitse side 4



NB! Underskabe monteres i væg med forstærket ophæng - se ovenover

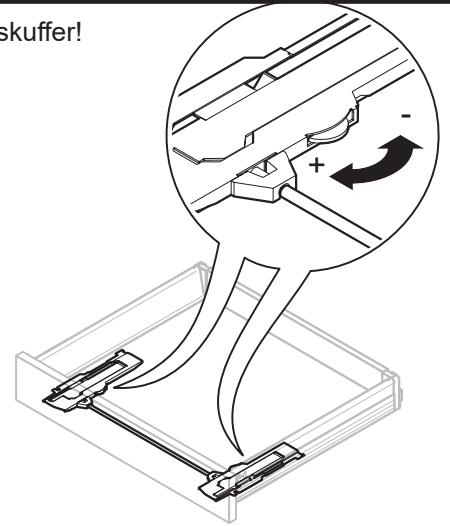
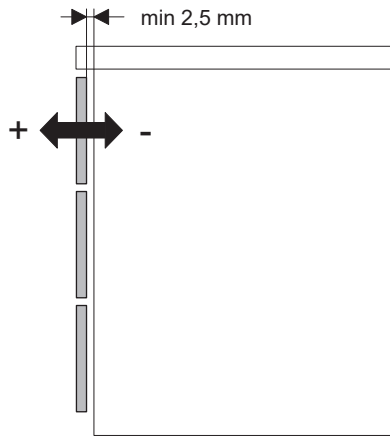
Generelt / Montering og justering af Tandem- og TouchMotion skuffer

1

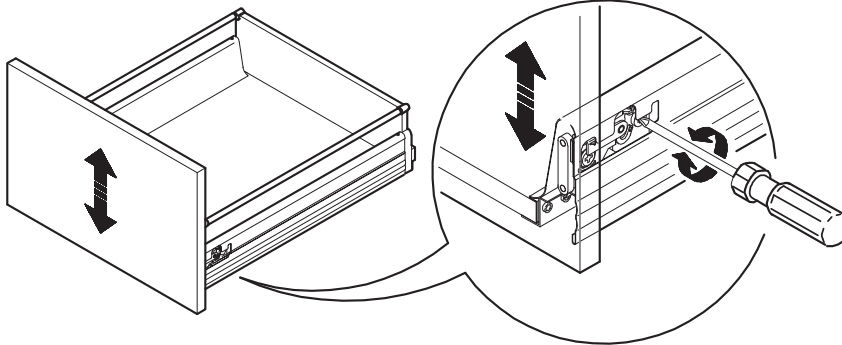


1b

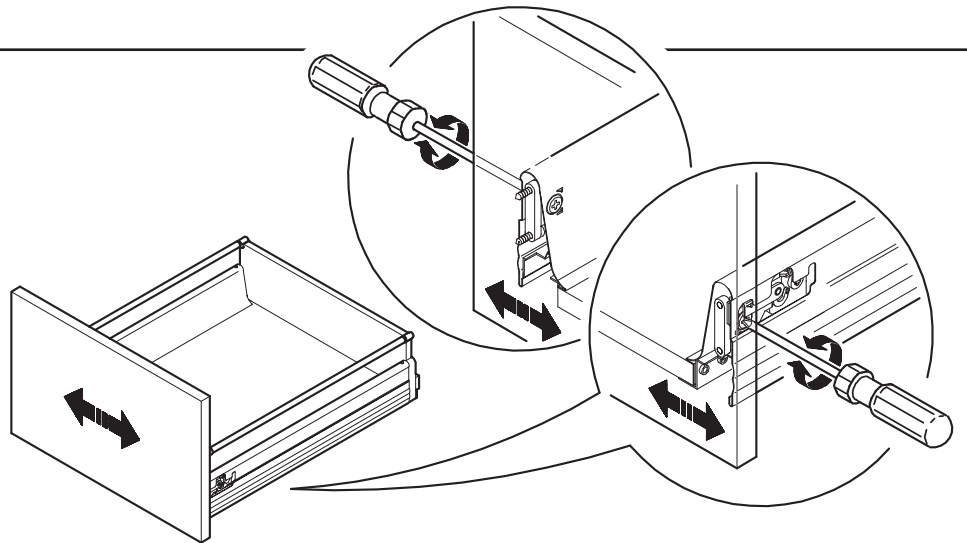
Kun ved TouchMotion skuffer!



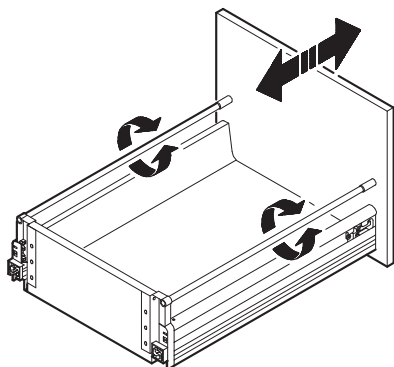
2



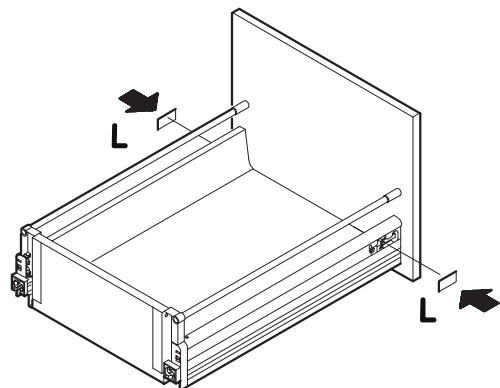
3



4

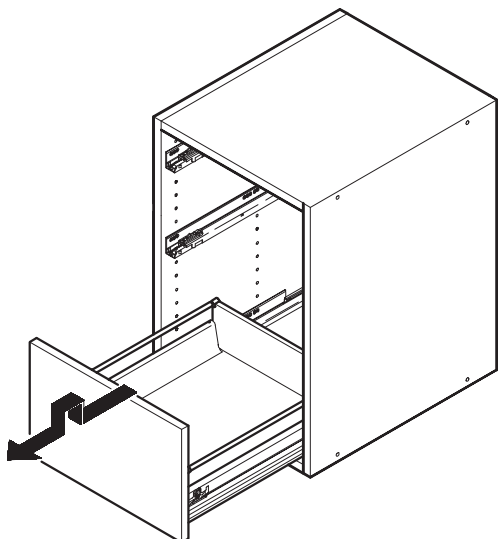


5

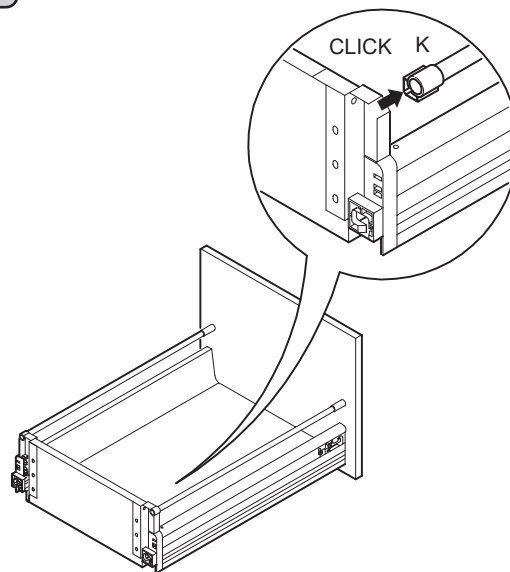


Afmontering af skuffer og skuffefronter ved Tandem- og TouchMotionskuffer

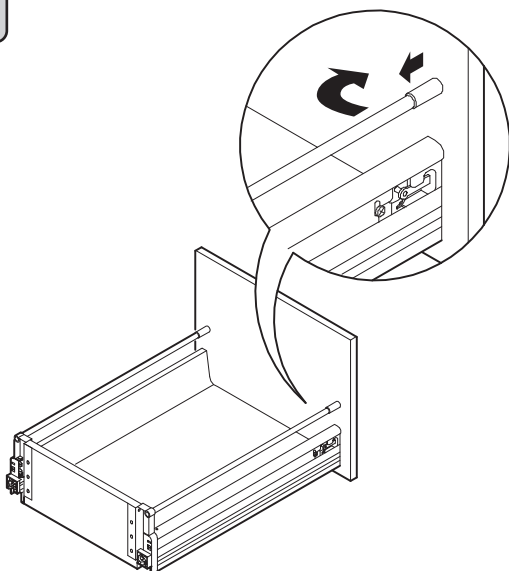
1



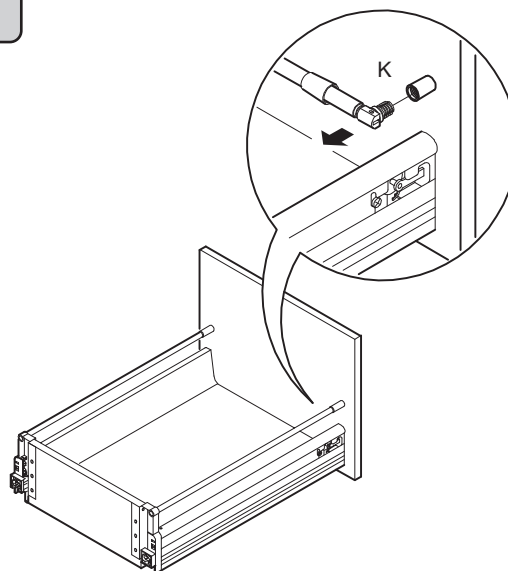
2



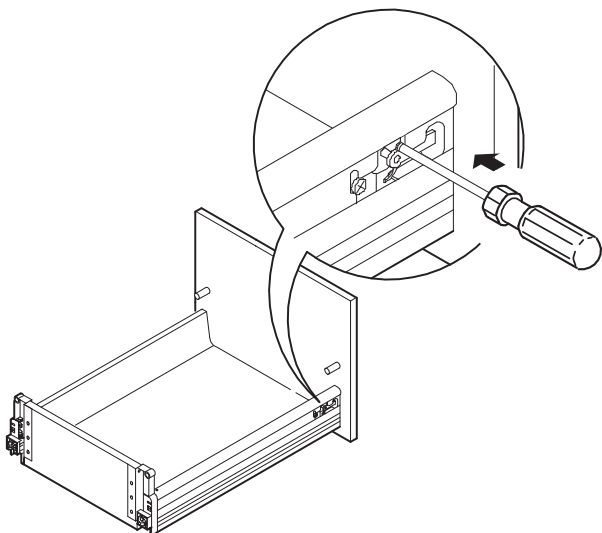
3



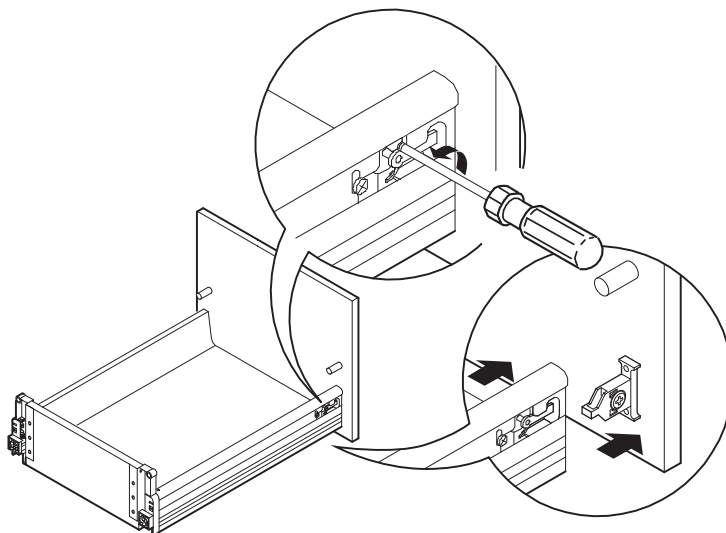
4



5

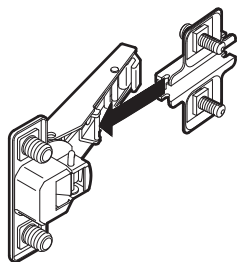


6

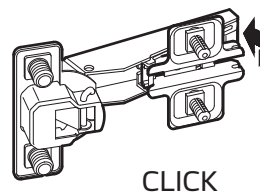


Montering og justering af hængsler

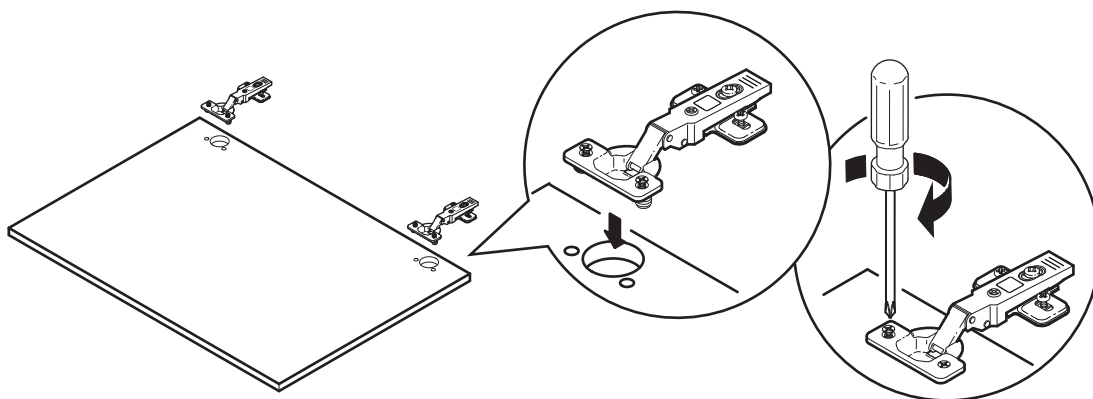
1



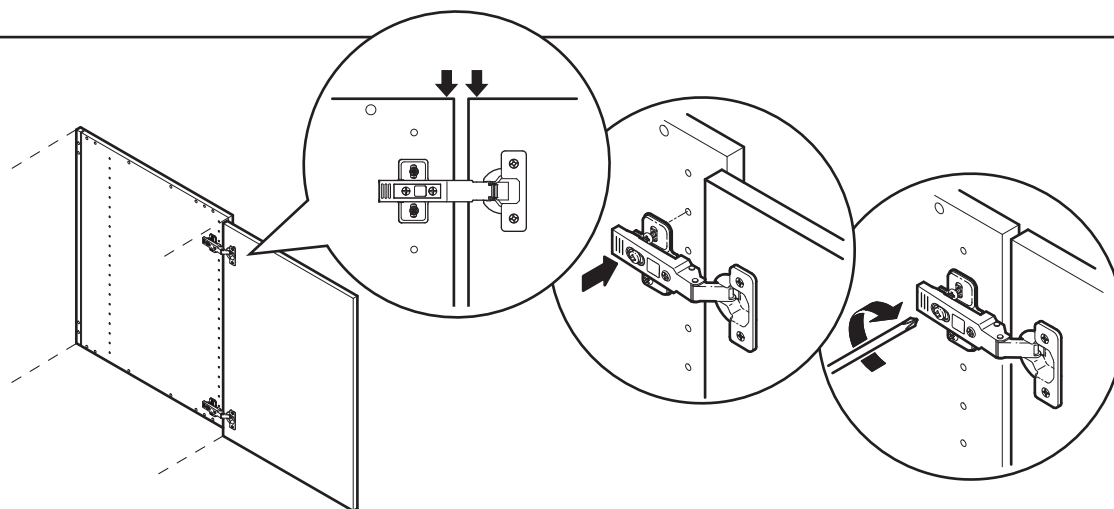
2



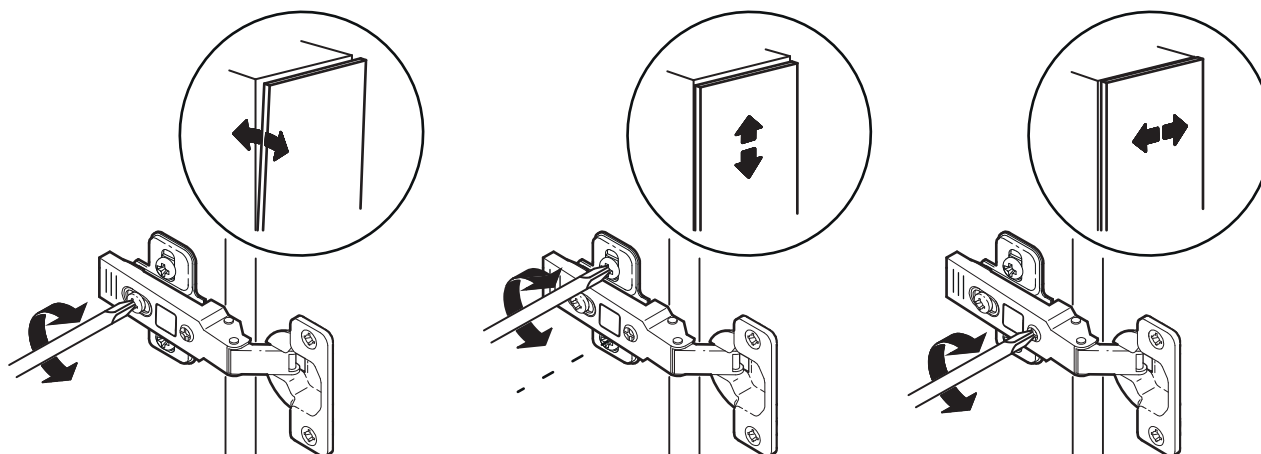
3

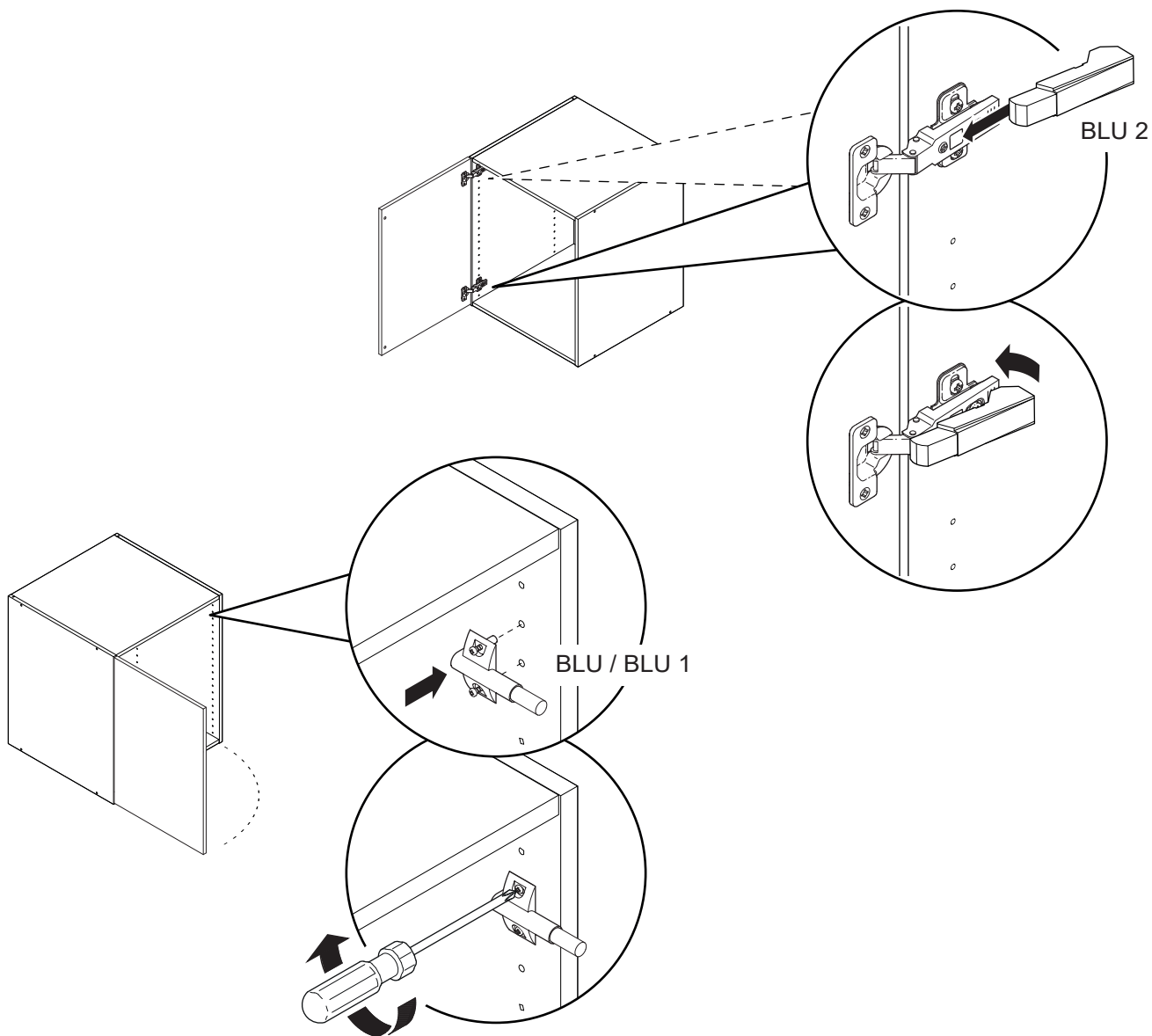


4

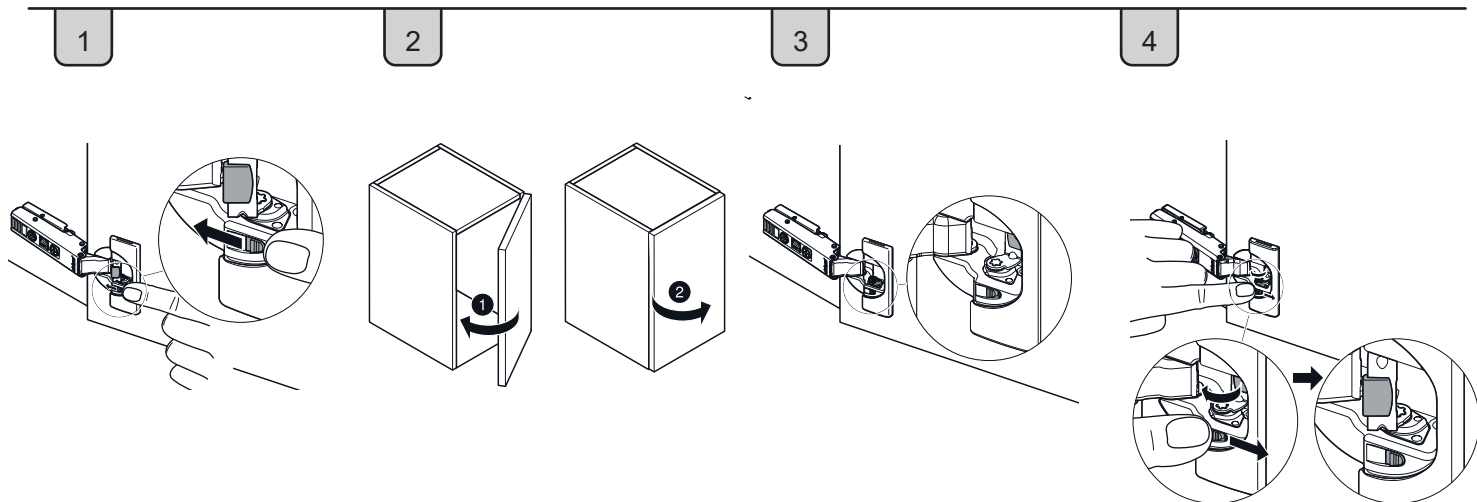


5

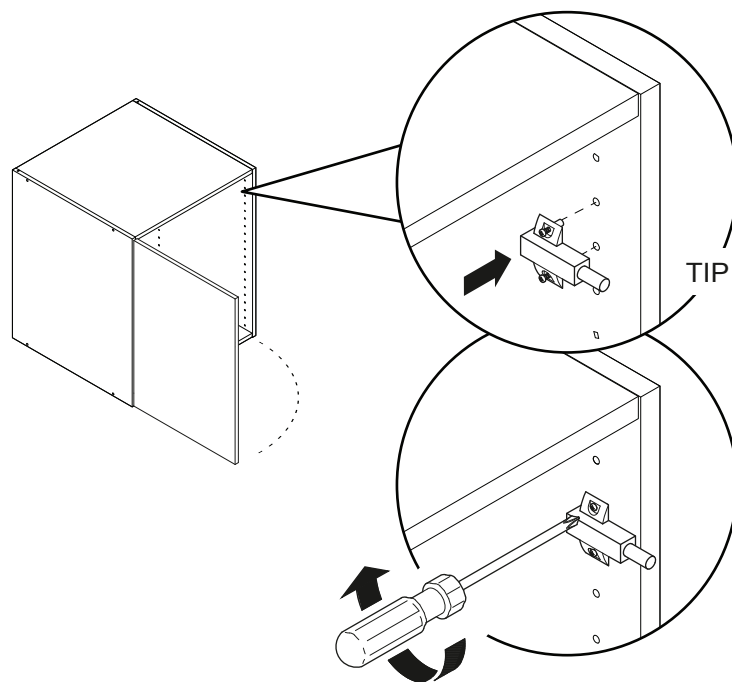




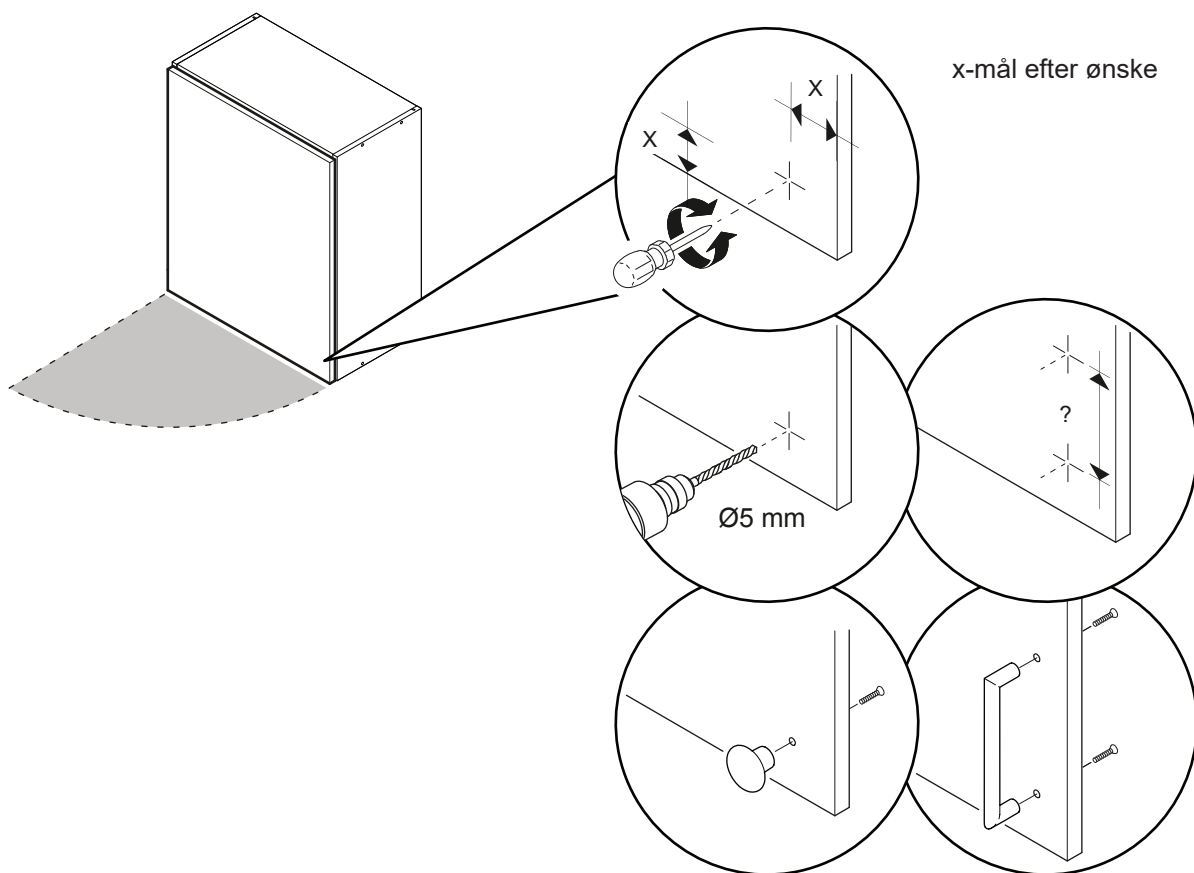
Deaktivering og aktivering af dæmp i hængsler med integreret dæmper



Montering af push-beslag



Montering af greb

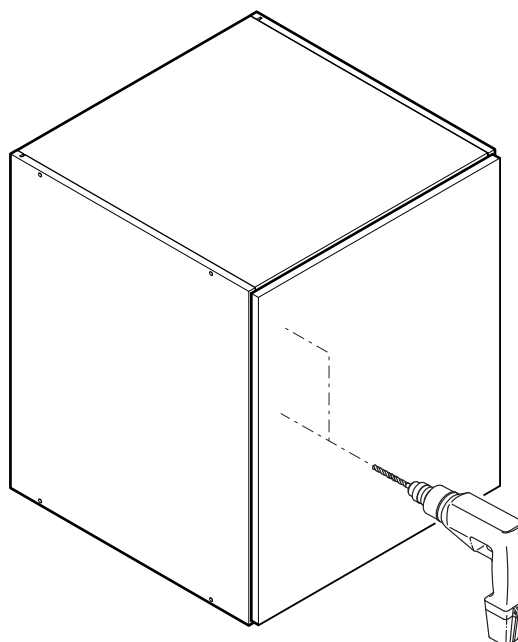
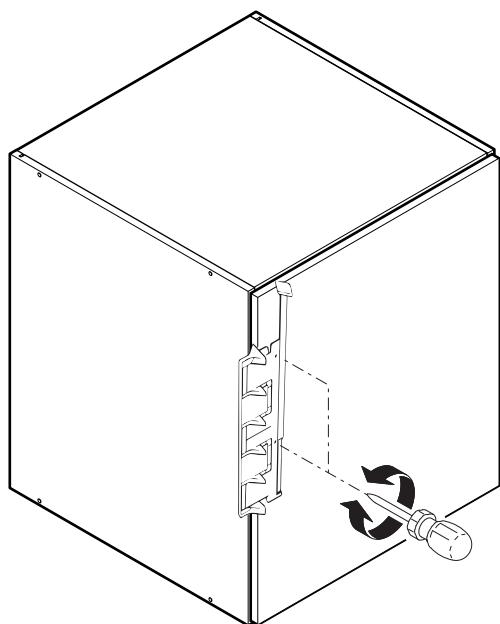
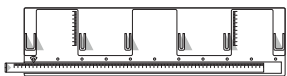


Montering af greb med skabelon - se side

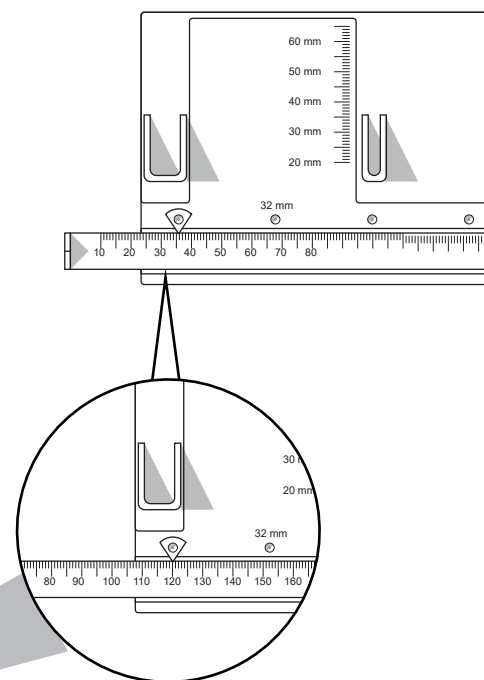
12

Greb - korrekt brug af skabelon

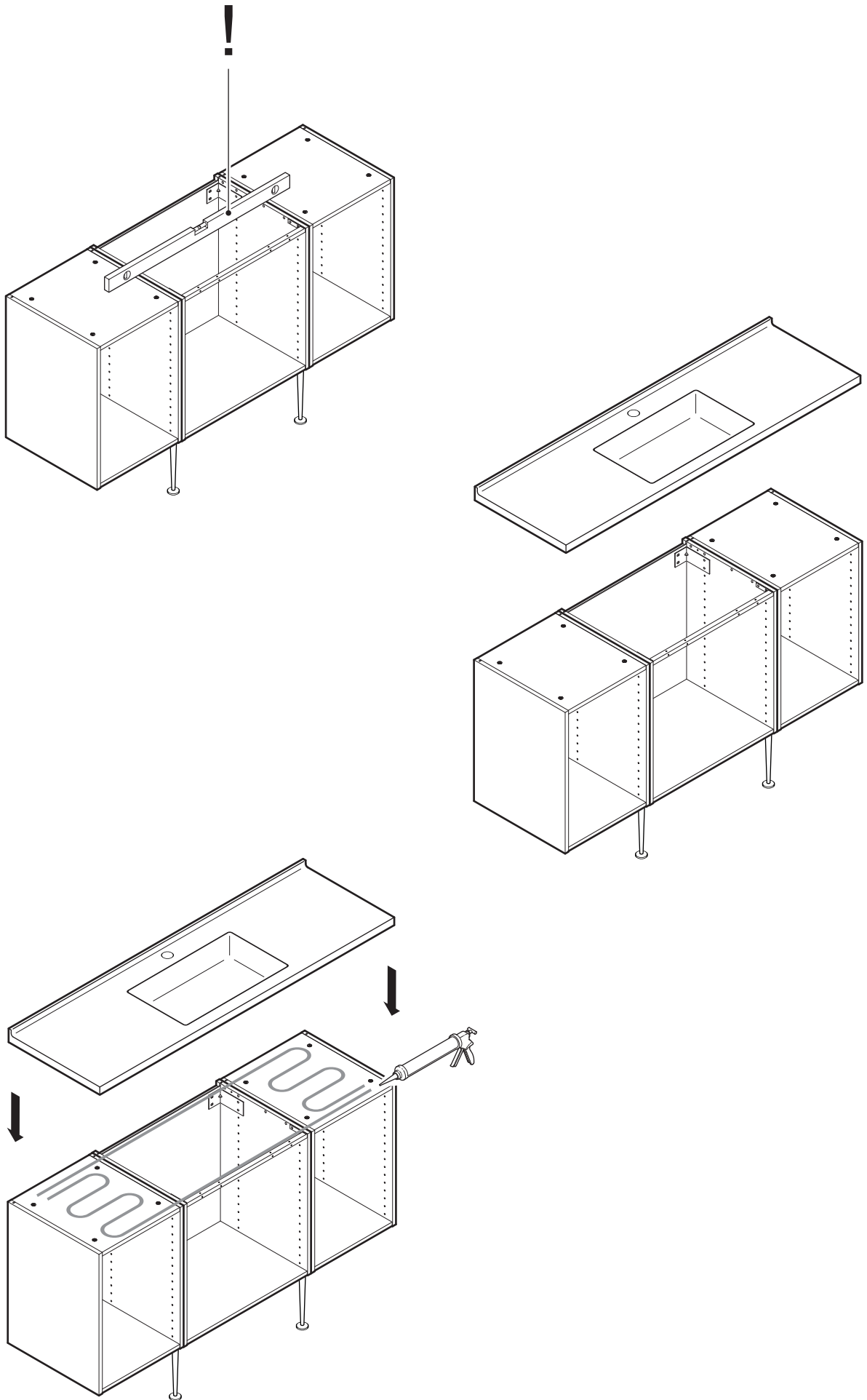
Greb skabelon (købes separat)



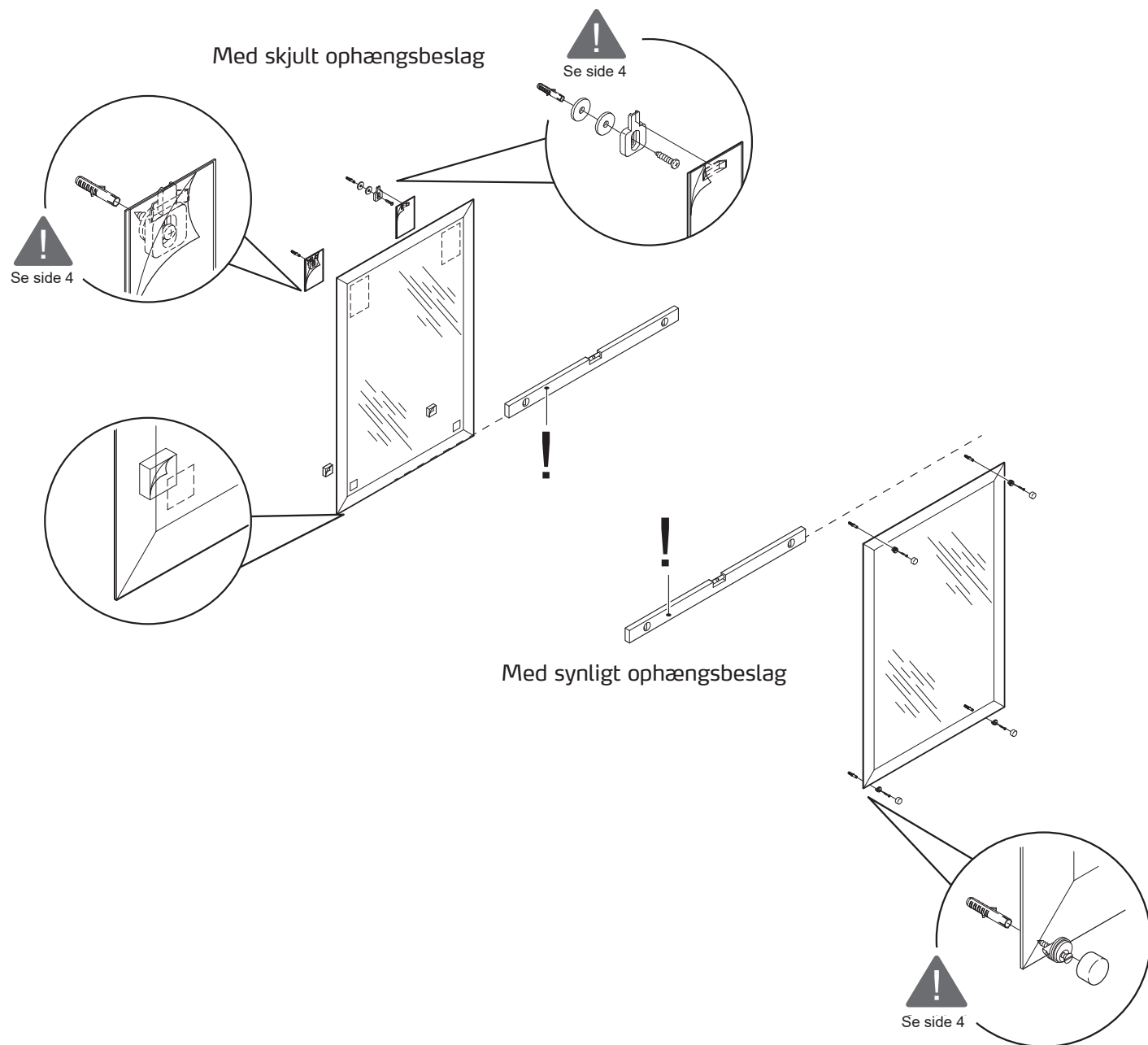
mm	196	296	396	496	596	796
0	98	148	198	248	298	-
32	82	132	182	232	282	-
64	66	116	166	216	266	-
96	50	100	150	200	250	-
128	34	84	134	184	234	334
160	18	68	118	168	218	318
192	-	52	102	152	202	302
224	-	36	86	136	186	286
256	-	20	70	120	170	270
288	-	-	54	104	154	254
320	-	-	-	88	138	238



Montering af helstøbt bordplade



Montering af spejl



Se: www.kitchn.dk

kitchn.dk®

KØKKEN · BAD · GARDEROBE

www.kitchn.dk